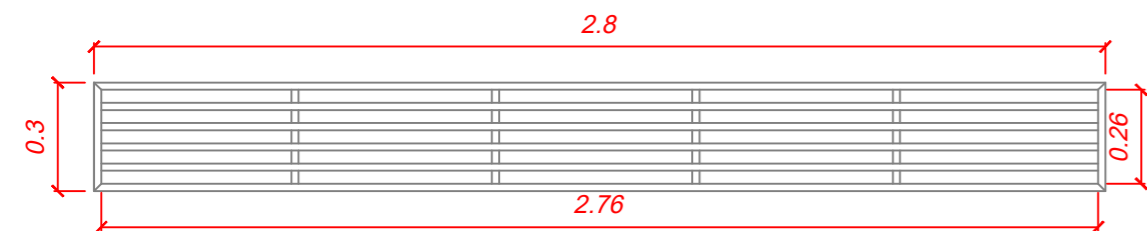
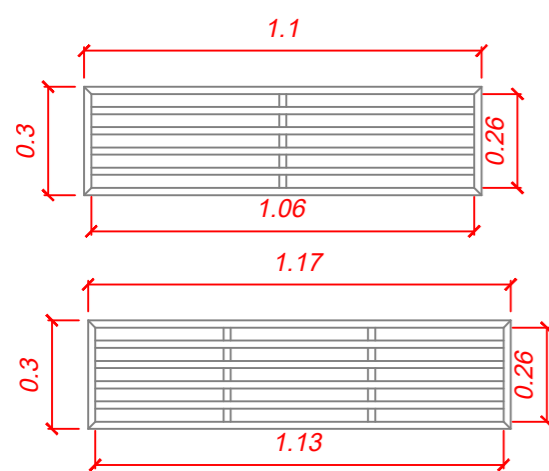
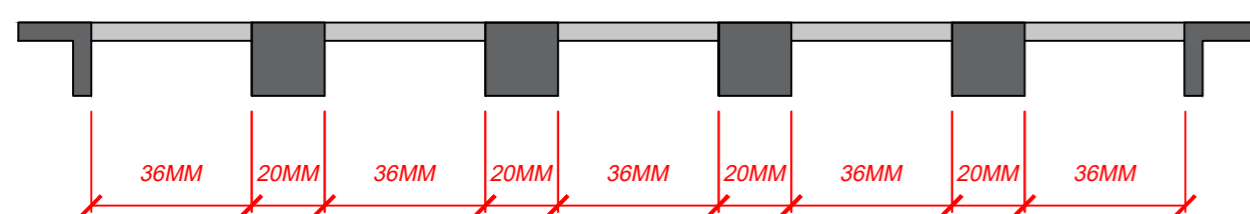


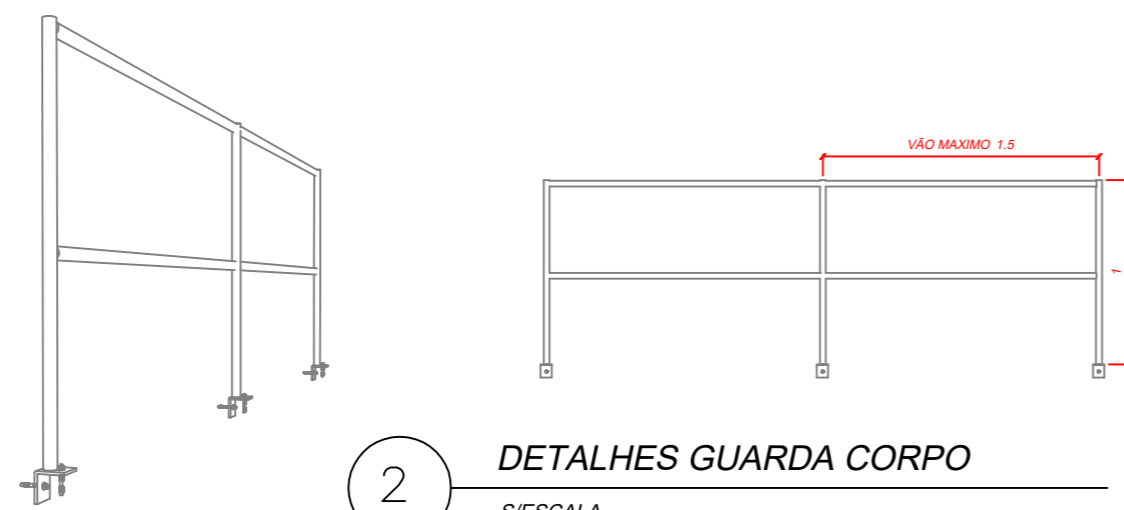
1 PLANTA BAIXA- TRATAMENTO D'AGUA
ESC: 1/75



3 DETALHES DA GRADE DE AÇO INOX
S/ESCALA

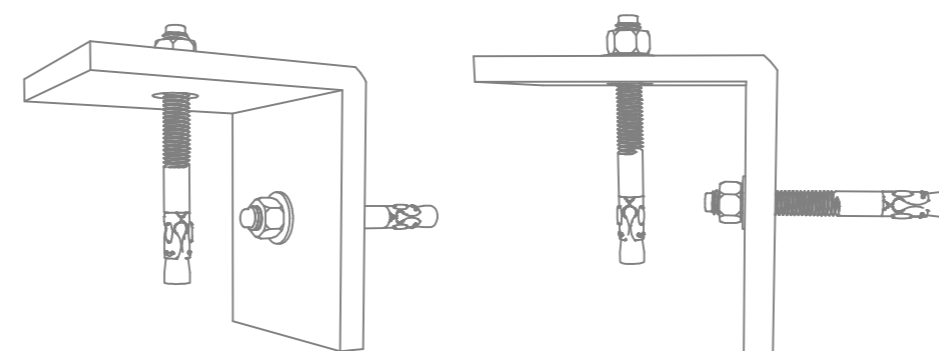


4 CORTE GRADE
S/ESCALA



2 DETALHES GUARDA CORPO
S/ESCALA

LEGENDA	
GUARDA-CORPO EXISTENTE	
GUARDA-CORPO A EXECUTAR	
GUARDA-CORPO A EXECUTAR PARTE MOVEL	
GRADE INOX	



5 DETALHES BASE EM L
S/ESCALA

GUARDA-CORPO

- O material usado para o guarda corpo será de aço galvanizado.
- O guarda-corpo será com barras tubulares com diâmetro de 1 1/4 de polegada, mínimo com 1,55mm de espessura.
- O guarda-corpo terá que suportar uma carga de 80kgf/m no ponto mais desfavorável.
- A distancia entre pilares não podera exceder 1,5 metros
- A fixação dos pilares será feito com uma base em L (50X20)X80 com 4mm de espessura
- A base em L será fixada com dois parabolts de 1/2" x 4"
- Toda a estrutura do guarda-corpo terá acabamento com pintura eletrostática

GRADES AÇO INOX

- O material usado será aço inox.
- a grade será fixado as laterais por uma cantoneira 1 1/4 x 1,8
- o gradeamento será com tubos de 20x20 mm, espaçados entre si conforme detalhe no desenho

PROJETO: GUARDA CORPO

PROPRIETÁRIO: SAMAE ORLEANS

ENDEREÇO: RUA VITAL BRASIL

DESCRIÇÃO: PROJETO CONSTRUTIVO

DESENHISTA: MARCELO DA SILVA

Data: 05/2026

ESC: INDICADA

FOLHA 01/01



OBSERVAÇÕES: